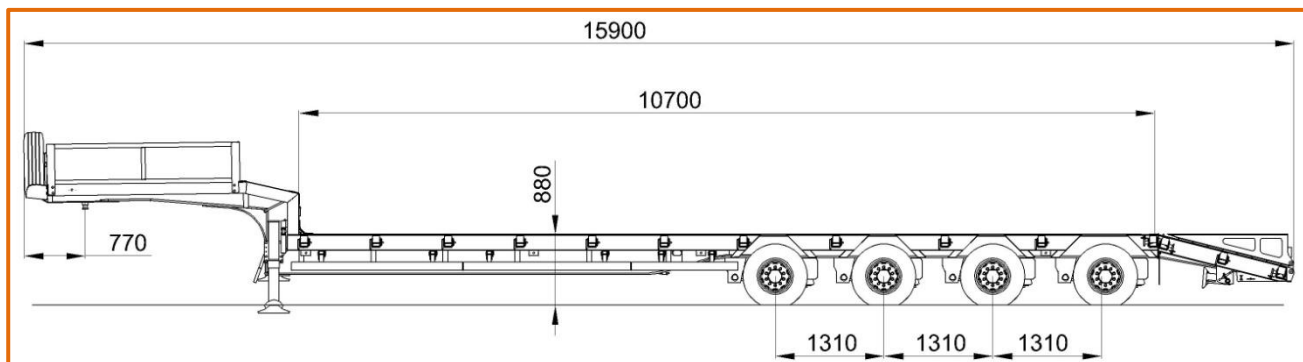


## Низкорамный четырехосный полуприцеп. Модель 907804 – 10.7А



<b>1. Модель</b>	<b>907804 – 10.7А</b>	
<b>2. Характеристики грузоподъемности</b>		
Масса перевозимого груза, кг	45 000	
Собственная масса полуприцепа, кг (с уширителями)	10 400 / (11 300)	
Полная масса полуприцепа, кг (с уширителями)	55 400 / (58 300)	
Нагрузка на ССУ, кг	17 000	
Нагрузка на оси, кг (с уширителями)	38 400 / (39 100)	
<b>3. Размеры полуприцепа</b>		
Высота ССУ под нагрузкой, мм	Зависит от седельного тягача	
Общая длина, мм	15 900	
Общая ширина, мм (с уширителями)	2 500 / (3 000)	
Общая высота, мм	Зависит от седельного тягача	
<b>4. Грузовая платформа</b>		
Погрузочная высота грузовой платформы под нагрузкой, мм	880	
Длина грузовой платформы, мм	10 700	
Длина свеса под трапы, мм	1 700	
Ширина грузовой платформы, мм (с уширителями)	2 500 (3 000)	
Тип настила грузовой платформы	Металлический	
Боковая защита	Да	
<b>5. Оборудование гуська</b>		
Сцепной шкворень	3,5'' (Германия)	
Борта, высота бортов, мм	Нет	
Опорное устройство	Механическое, телескопического типа (Германия)	
<b>6. Ходовая часть</b>		
Тип подвески	Пневматическая, регулируемая по высоте (Германия)	
Количество осей, шт	4 (четыре), (1, 2 и 3 – стационарные, 4 – подруливающая) (Германия)	
Количество колес (в том числе запасных), шт	18 (2)	
Шины	235/75 R17,5	
<b>7. Трапы</b>		
Тип трапов	Аппарели, сдвижные – 4 шт.	
Габаритная ширина трапов, мм	2 400 – 3 000	
Ширина трапа, мм	350	
Угол въезда по трапам, гр	14	
<b>8. Тормозная система</b>		
Рабочая тормозная система	Колодочная на все колеса с пневматическим приводом от тягача по ГОСТ 4363	
Стояночная тормозная система	Пружинные энергоаккумуляторы на колодки рабочего тормоза	
ABS	Да, 24В (Wabco, Германия)	
<b>9. Электрооборудование</b>	Двухпроводное, с питанием от тягача, напряжением 24В, количество и расположение приборов по ГОСТ 8769, разъемное соединение по ГОСТ 9200	
<b>10. Дополнительное оборудование</b>		
Опорные домкраты на съезде	Да, 2 шт	