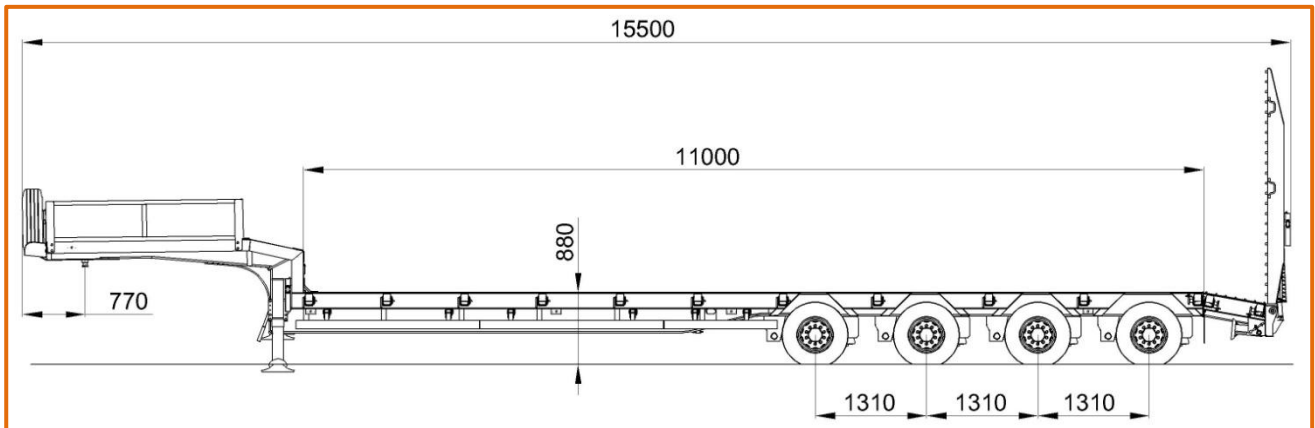


Низкорамный четырехосный полуприцеп. Модель 907804 – 11/3+1



| | | |
|---------------------------------------------------------|------------------------------------------------------------------------------------------------------------------------------------------|--|
| 1. Модель | 907804 – 11/3+1 | |
| 2. Характеристики грузоподъемности | | |
| Масса перевозимого груза, кг | 45 000 | |
| Собственная масса полуприцепа, кг (с уширителями) | 10 000 / (10 700) | |
| Полная масса полуприцепа, кг (с уширителями) | 55 000 / (45 700) | |
| Нагрузка на ССУ, кг | 17 000 | |
| Нагрузка на оси, кг (с уширителями) | 38 000 / (38 700) | |
| 3. Размеры полуприцепа | | |
| Высота ССУ под нагрузкой, мм | Зависит от седельного тягача | |
| Общая длина, мм | 15 500 | |
| Общая ширина, мм (с уширителями) | 2 500 / (3 000) | |
| Общая высота, мм | 3 780 | |
| 4. Грузовая платформа | | |
| Погрузочная высота грузовой платформы под нагрузкой, мм | 880 | |
| Длина грузовой платформы, мм | 11 000 | |
| Длина свеса под трапы, мм | 800 | |
| Ширина грузовой платформы, мм (с уширителями) | 2 500 (3 000) | |
| Тип настила грузовой платформы | Металлический | |
| Боковая защита | Да | |
| 5. Оборудование гуська | | |
| Сцепной шкворень | 3,5'' (Германия) | |
| Борта, высота бортов, мм | Нет | |
| Опорное устройство | Механическое, телескопического типа (Германия) | |
| 6. Ходовая часть | | |
| Тип подвески | Пневматическая, регулируемая по высоте (Германия) | |
| Количество осей, шт | 4 (четыре), (1, 2 и 3 – стационарные, 4 – подруливающая) (Германия) | |
| Количество колес (в том числе запасных), шт | 18 (2) | |
| Шины | 235/75 R17,5 | |
| 7. Трапы | | |
| Тип трапов | Механические, сдвижные | |
| Габаритная ширина трапов, мм | 2 400 – 3 000 | |
| Ширина трапа, мм | 700 | |
| Угол въезда по трапам, гр | 13 | |
| 8. Тормозная система | | |
| Рабочая тормозная система | Колодочная на все колеса с пневматическим приводом от тягача по ГОСТ 4363 | |
| Стояночная тормозная система | Пружинные энергоаккумуляторы на колодки рабочего тормоза | |
| ABS | Да, 24В (Wabco, Германия) | |
| 9. Электрооборудование | | |
| | Двухпроводное, с питанием от тягача, напряжением 24В, количество и расположение приборов по ГОСТ 8769, разъемное соединение по ГОСТ 9200 | |
| 10. Дополнительное оборудование | | |
| Опорные домкраты на съезде | Да, 2 шт | |